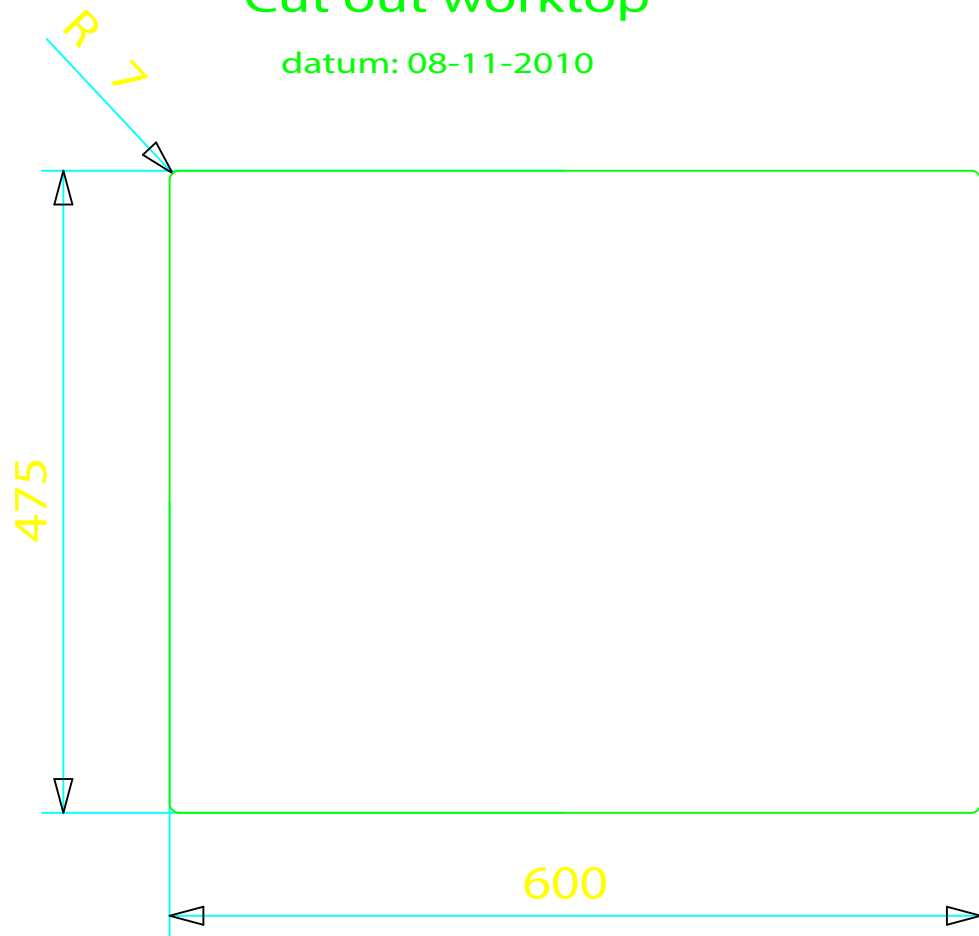


Admiral 60
 Uitsparing Blad
 Aussparung Platte
 Cut out worktop

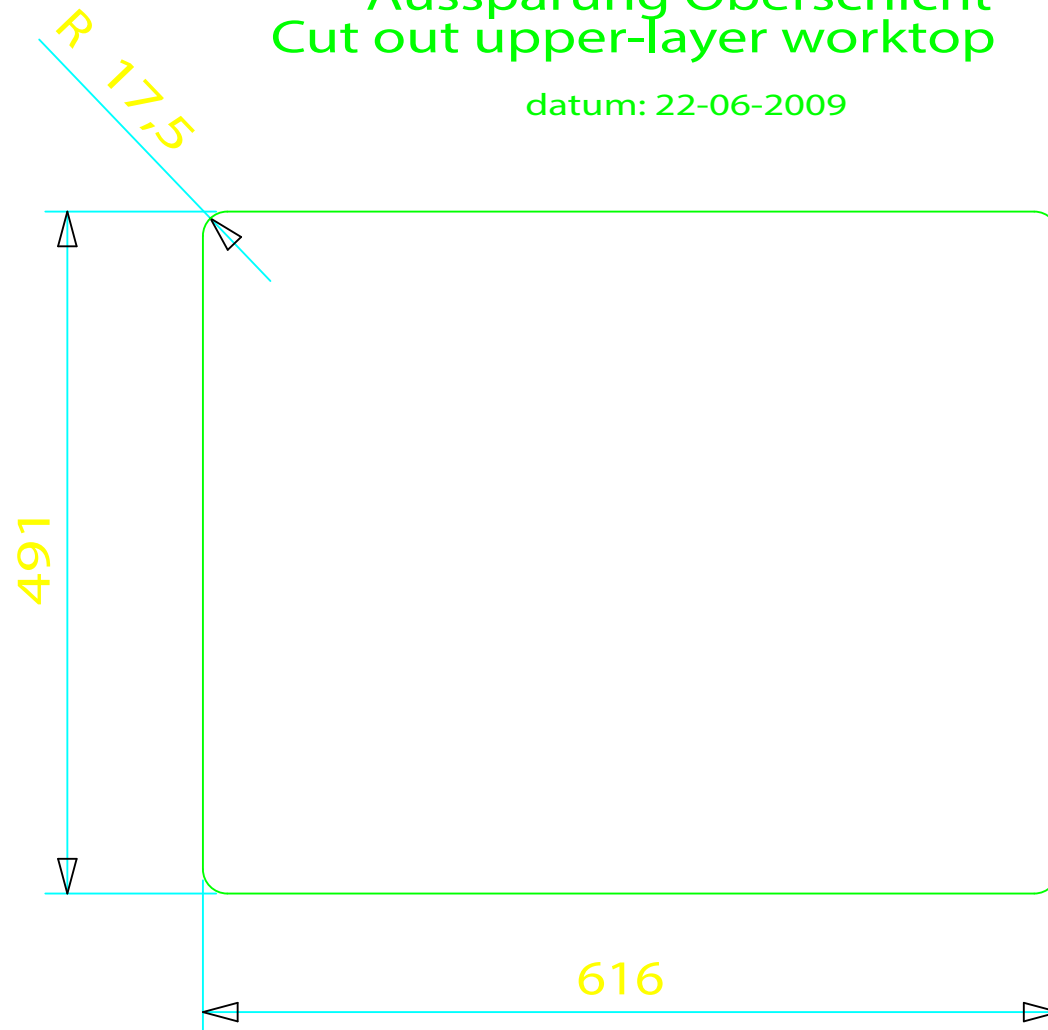
datum: 08-11-2010



Tolerantie buitenmaat per zijde ±0.5mm
 Toleranz Aussenmasse pro Seite ±0.5mm
 Per side the outside tolerance measure ±0.5mm

Admiral 60
 Uitsparing Toplaag
 Aussparung Oberschicht
 Cut out upper-layer worktop

datum: 22-06-2009



616 x 491 = max. buitenmaat
 616 x 491 = max. Aussenmasse
 616 x 491 = max. outside measure

LAVABO APS

Fløjbjergvej 52 - DK-6580 Vamdrup - +45 7555 8866
 info@lavabo.dk - www.lavabo.dk